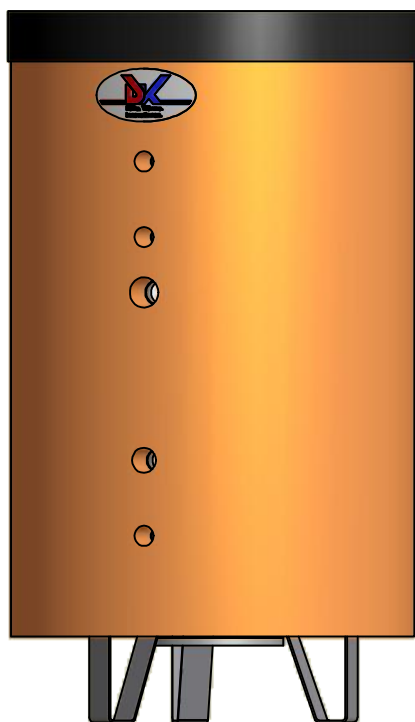


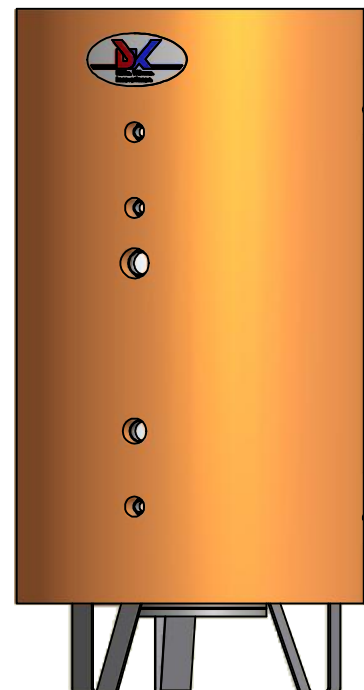
### Technische Daten

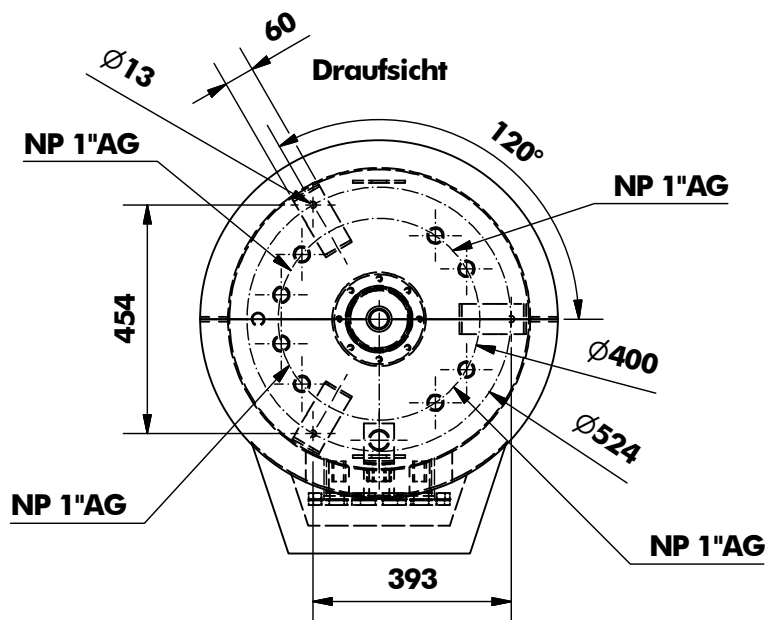
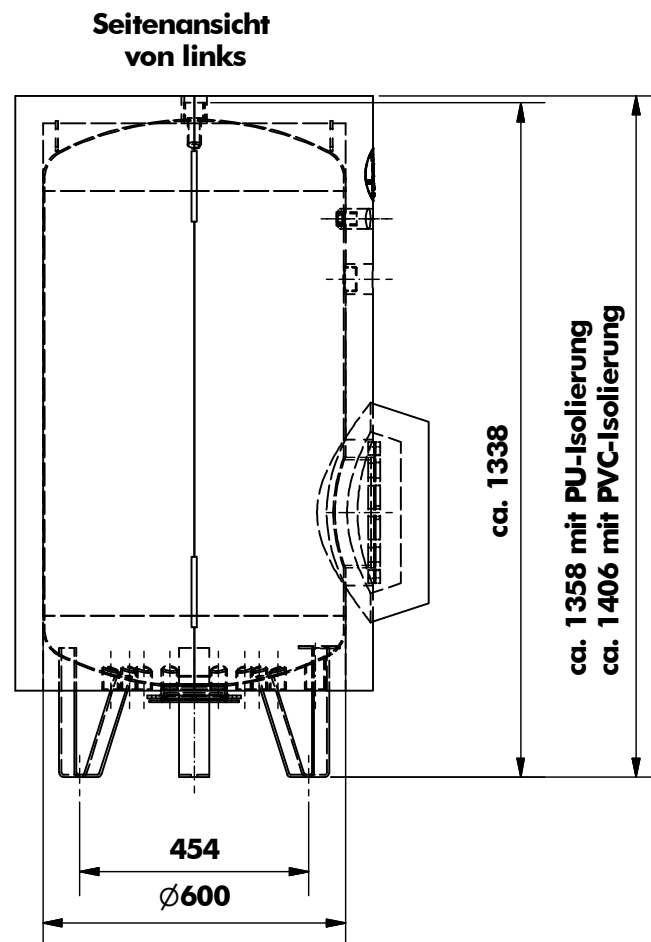
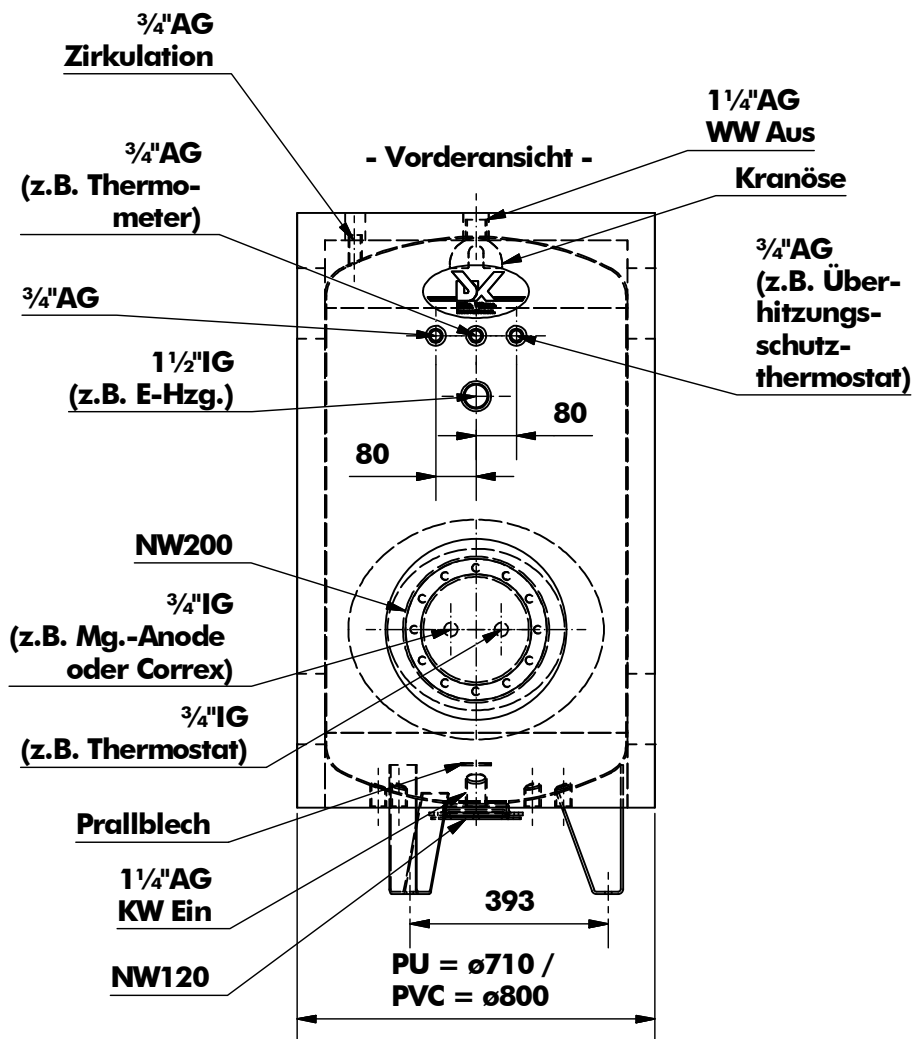
Höhe Behälter	1338mm
ø ohne Isolierung	600mm
ø mit PU-Isolierung	710mm / PU Schaum 55mm mit GfK Hartmantel
ø mit PVC-Isolierung	800mm / 100mm Vlies mit PVC-Folienmantel
Nenninhalt	300ltr.
Gewicht	110kg
Korrosionsschutz außen	Emaile angenebelt
Korrosionsschutz innen	Spezialbehälter-Emallierung
Betriebsdruck	6bar

Isolierung:  
100mm Vliesstoff  
incl. PVC-Folienmantel



Isolierung:  
50mm PU-Schaum mit  
GfK Hartmantel  
(2 Halbschalen)

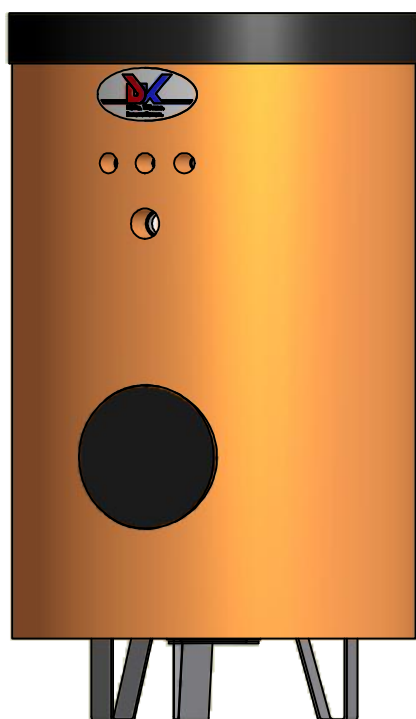




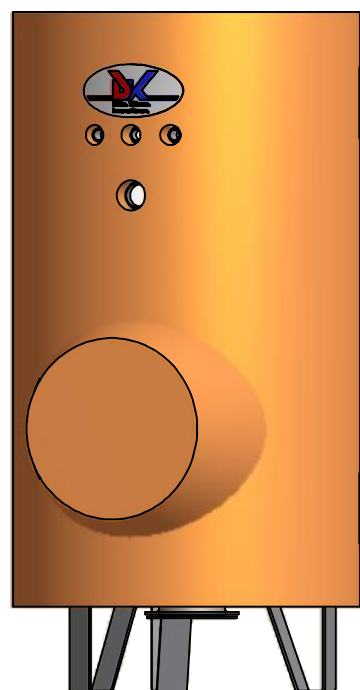
### Technische Daten

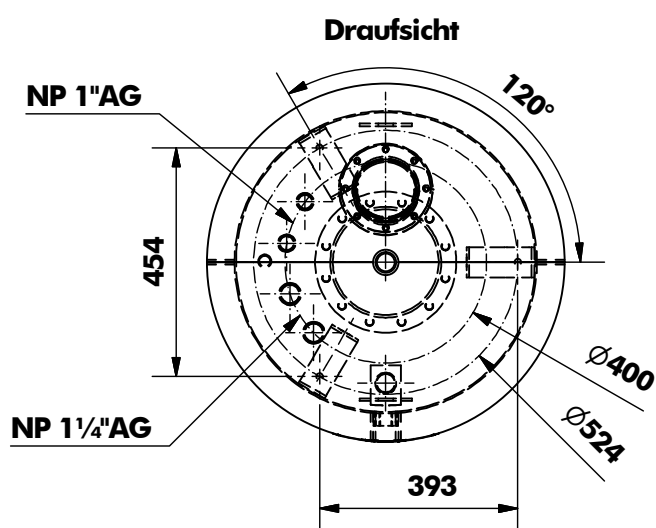
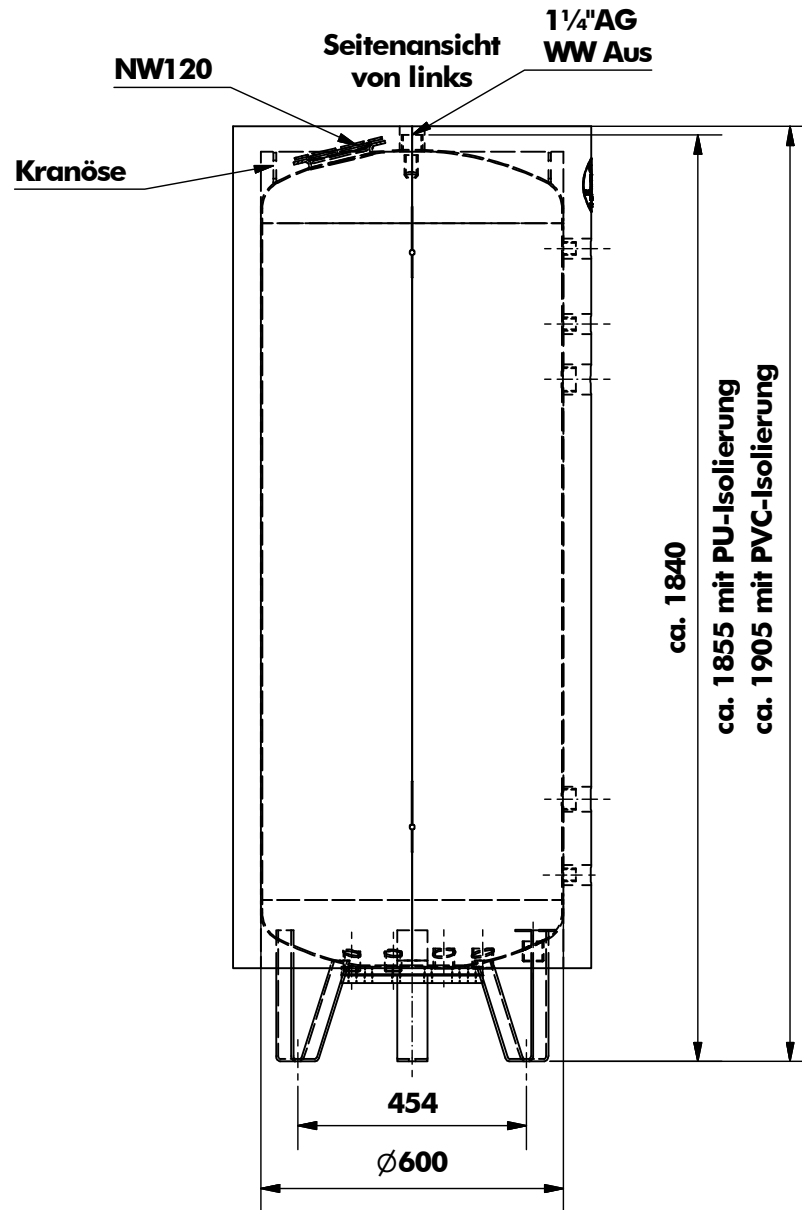
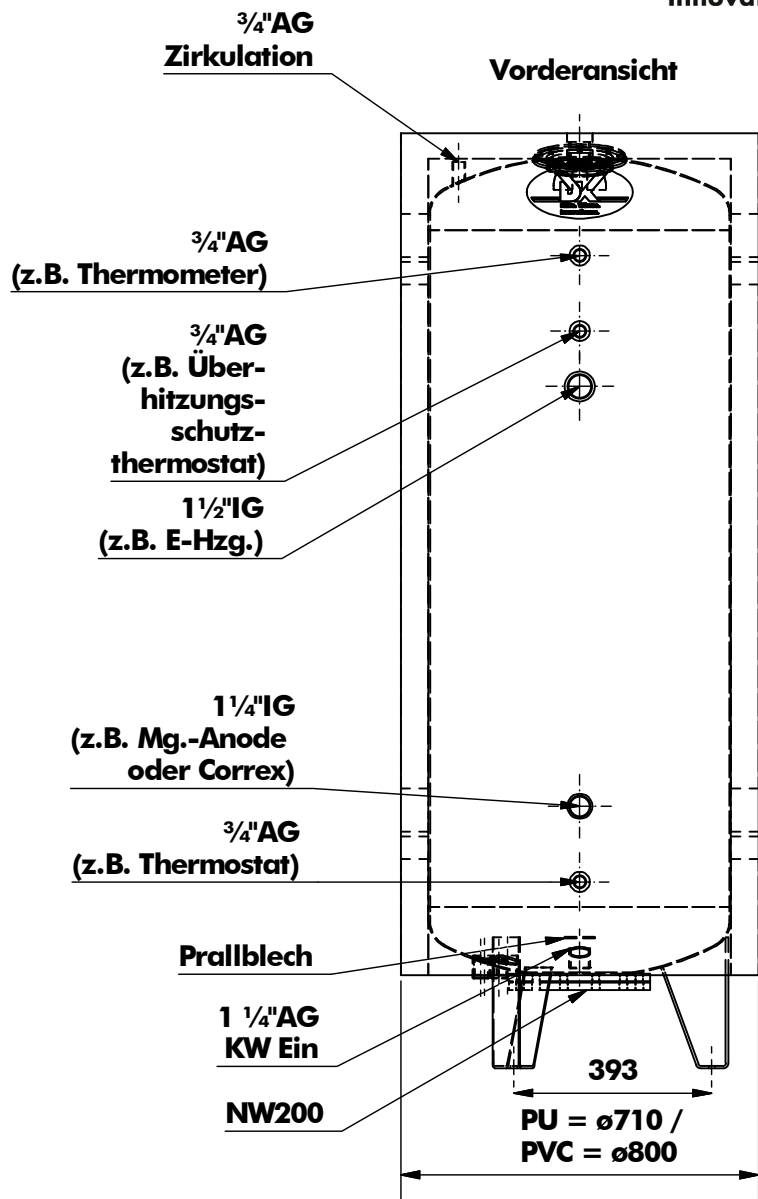
Höhe Behälter	1338mm
ø ohne Isolierung	600mm
ø mit PU-Isolierung	710mm / PU Schaum 55mm mit GfK Hartmantel
ø mit PVC-Isolierung	800mm / 100mm Vlies mit PVC-Folienmantel
Nenninhalt	300ltr.
Gewicht	112kg
Korrosionsschutz außen	Emaille angenebelt
Korrosionsschutz innen	Spezialbehälter-Emaillierung
Betriebsdruck	6bar

Isolierung:  
100mm Vliesstoff  
incl. PVC-Folienmantel



Isolierung:  
50mm PU-Schaum mit  
GfK Hartmantel  
(2 Halbschalen)

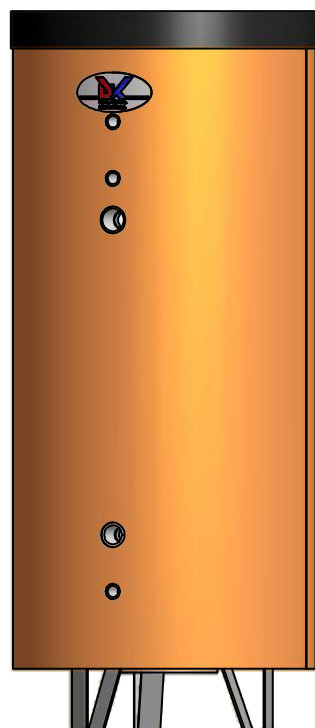




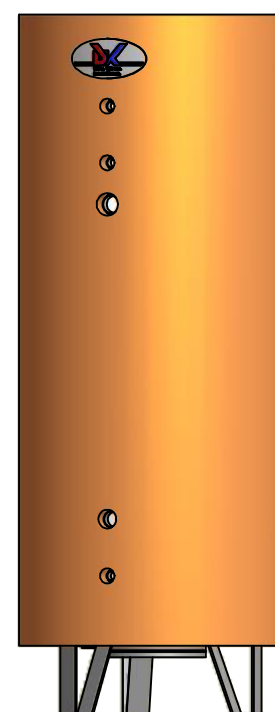
### Technische Daten

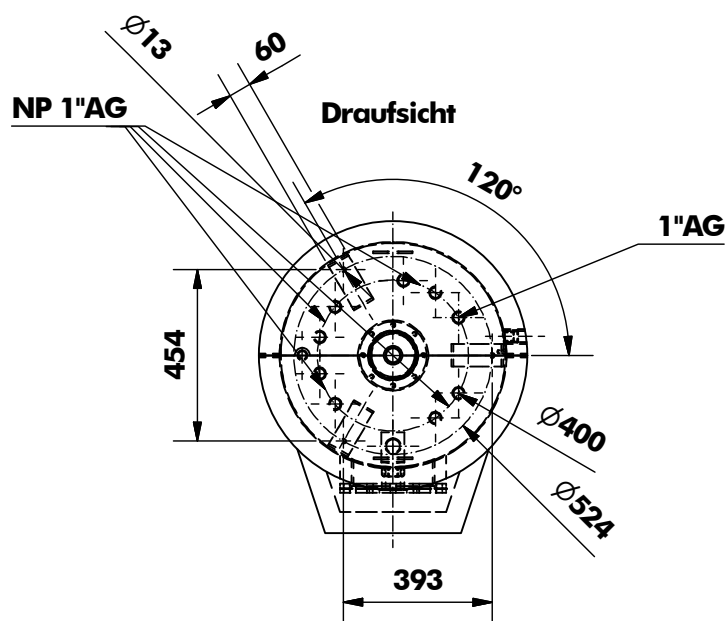
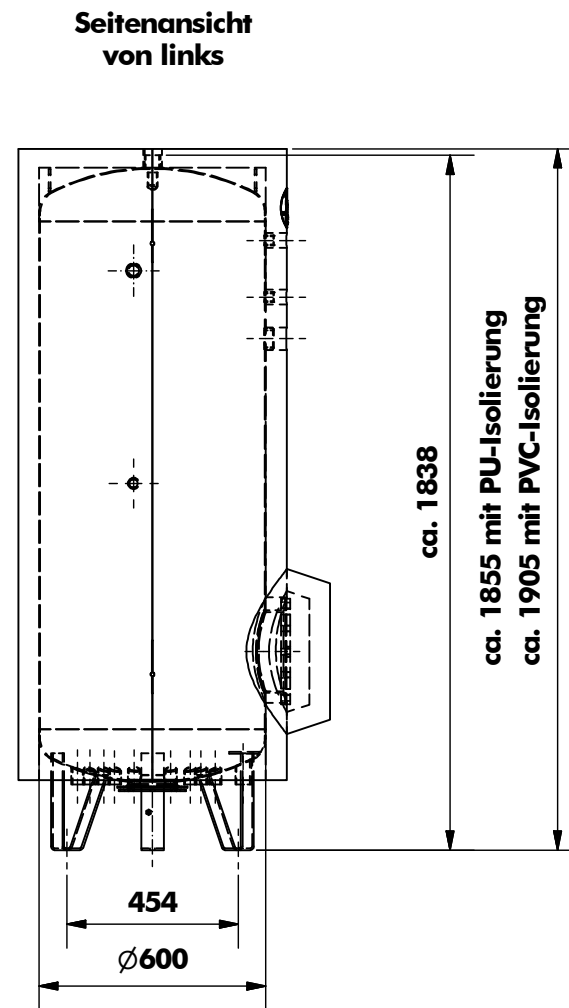
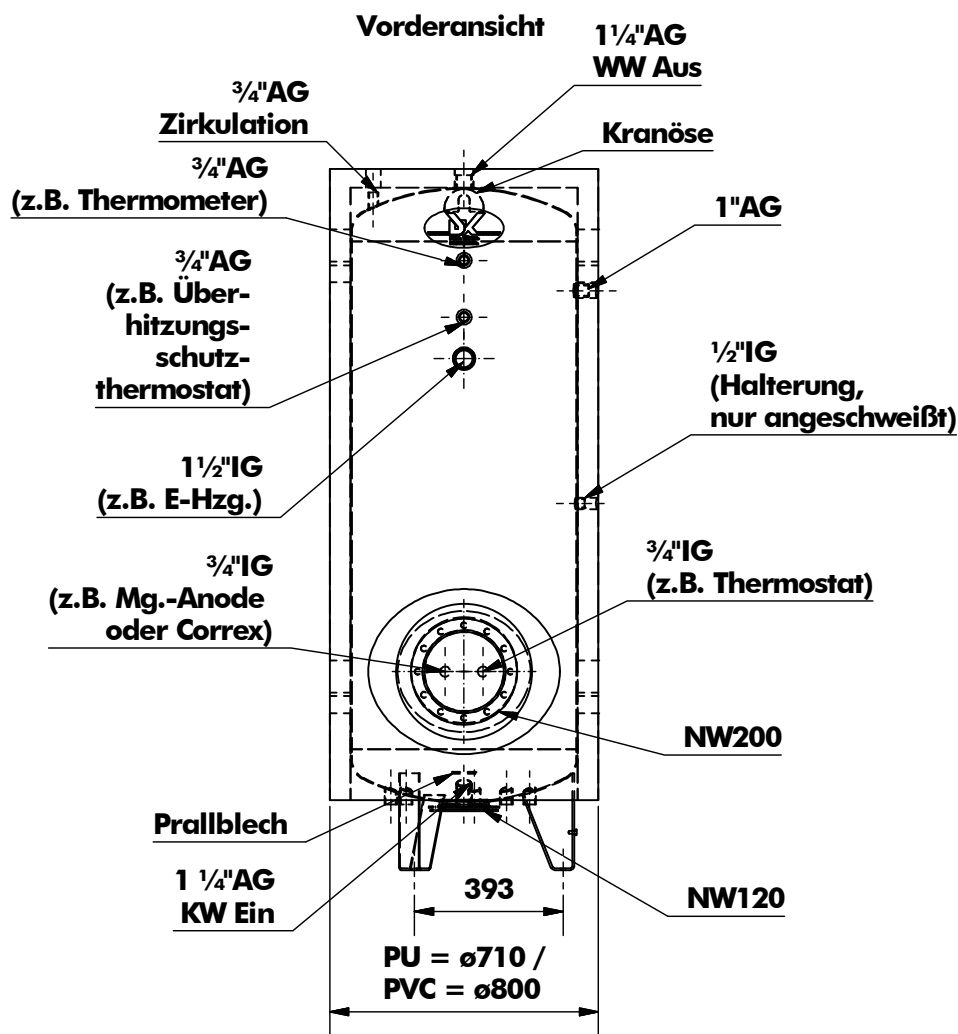
Höhe Behälter	1840mm
ø ohne Isolierung	600mm
ø mit PU-Isolierung	710mm / PU Schaum 55mm mit GfK Hartmantel
ø mit PVC-Isolierung	800mm / 100mm Vlies mit PVC-Folienmantel
Nenninhalt	450ltr.
Gewicht	138kg
Korrosionsschutz außen	Emaile angenebelt
Korrosionsschutz innen	Spezialbehälter-Emaillierung
Betriebsdruck	6bar

Isolierung:  
100mm Vliesstoff  
incl. PVC-Folienmantel



Isolierung:  
50mm PU-Schaum mit  
GfK Hartmantel  
(2 Halbschalen)

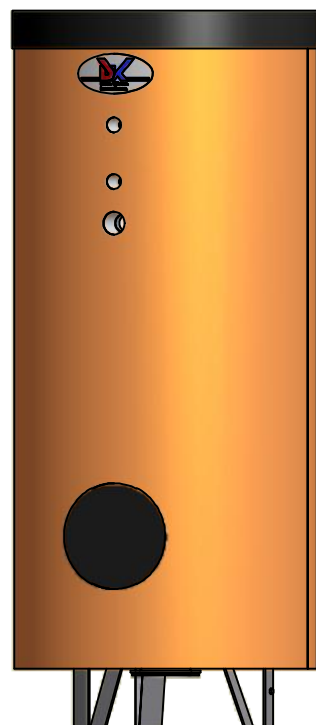




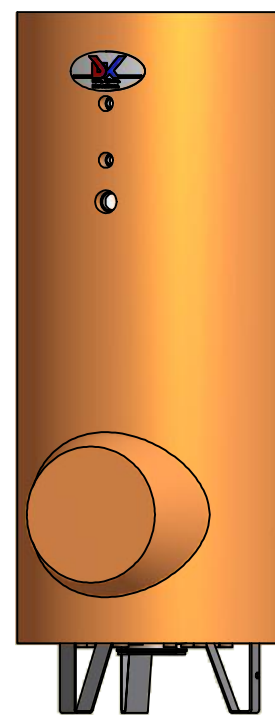
### Technische Daten

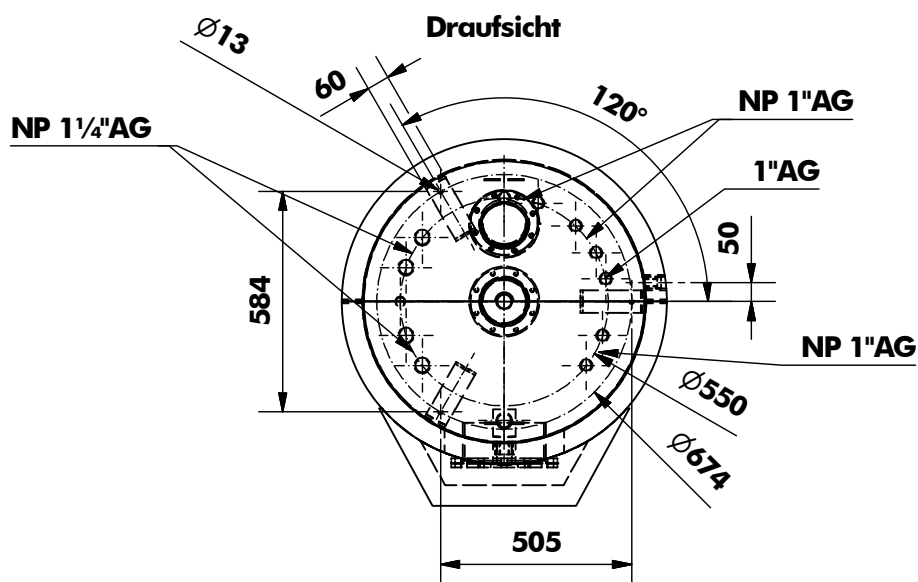
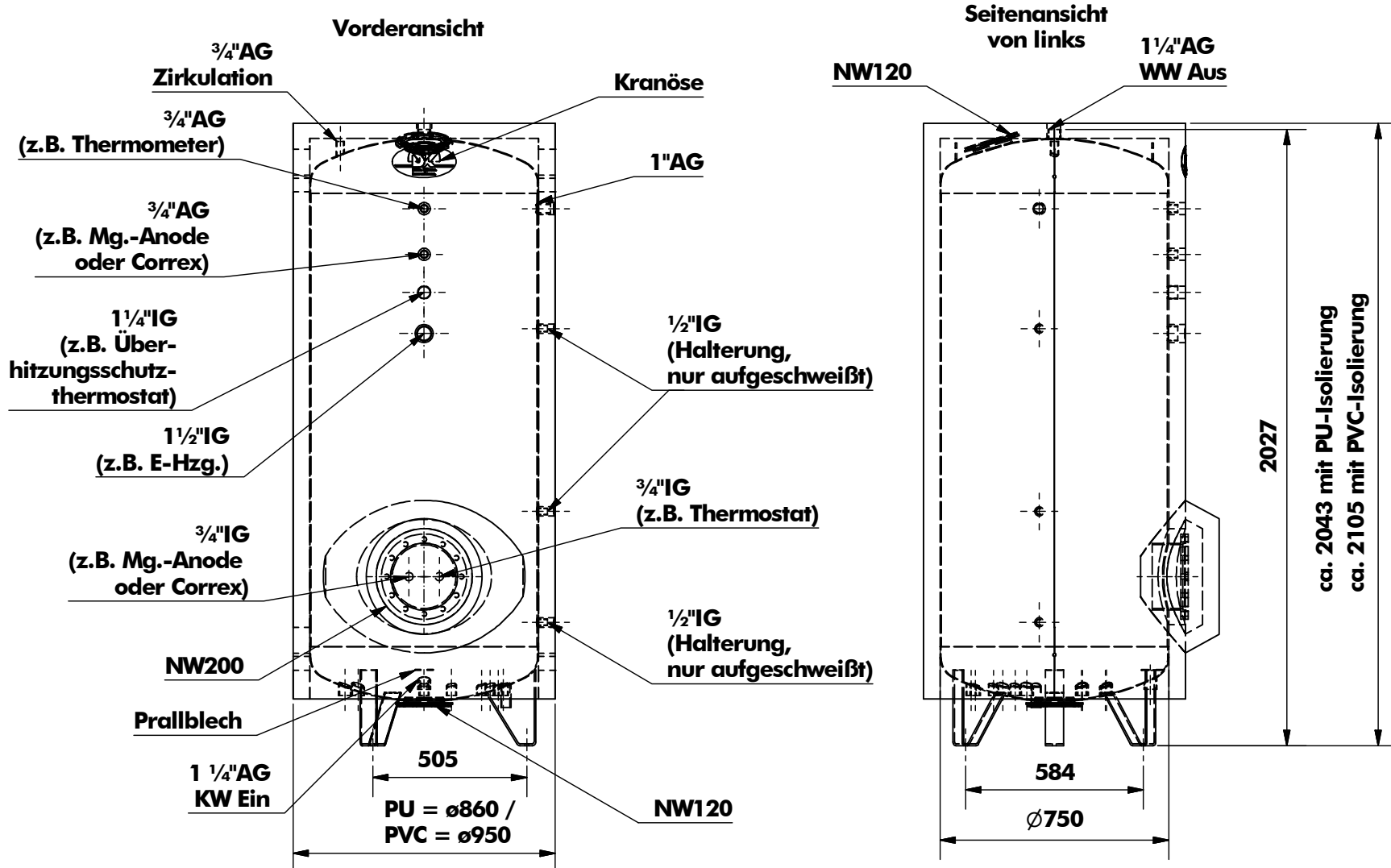
Höhe Behälter	1838mm
ø ohne Isolierung	600mm
ø mit PU-Isolierung	710mm / PU Schaum 55mm mit GfK Hartmantel
ø mit PVC-Isolierung	800mm / 100mm Vlies mit PVC-Folienmantel
Nenninhalt	450ltr.
Gewicht	143kg
Korrosionsschutz außen	Emaile angenebelt
Korrosionsschutz innen	Spezialbehälter-Emaillierung
Betriebsdruck	6bar

Isolierung:  
100mm Vliesstoff  
incl. PVC-Folienmantel



Isolierung:  
50mm PU-Schaum mit  
GfK Hartmantel  
(2 Halbschalen)

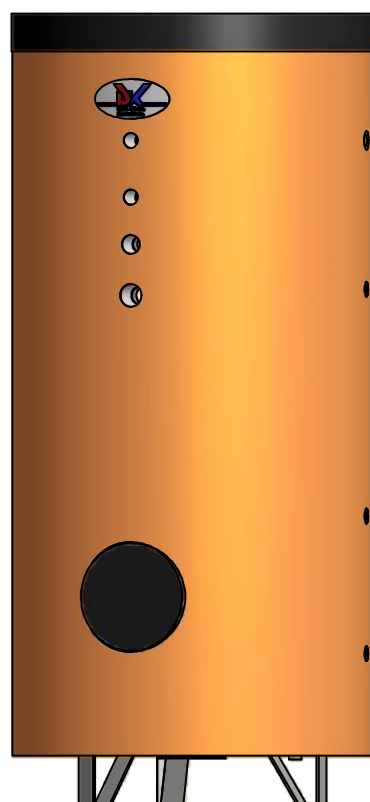




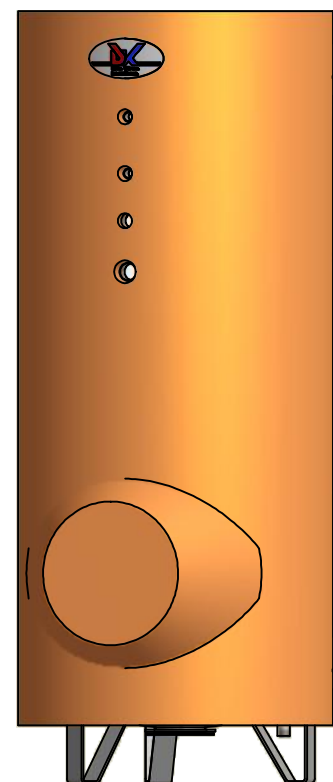
### Technische Daten

Höhe Behälter	2027mm
ø ohne Isolierung	750mm
ø mit PU-Isolierung	860mm / PU Schaum 55mm mit GfK Hartmantel
ø mit PVC-Isolierung	950mm / 100mm Vlies mit PVC-Folienmantel
Nenninhalt	750ltr.
Gewicht	222kg
Korrosionsschutz außen	Emaile angenebelt
Korrosionsschutz innen	Spezialbehälter-Emallierung
Betriebsdruck	6bar

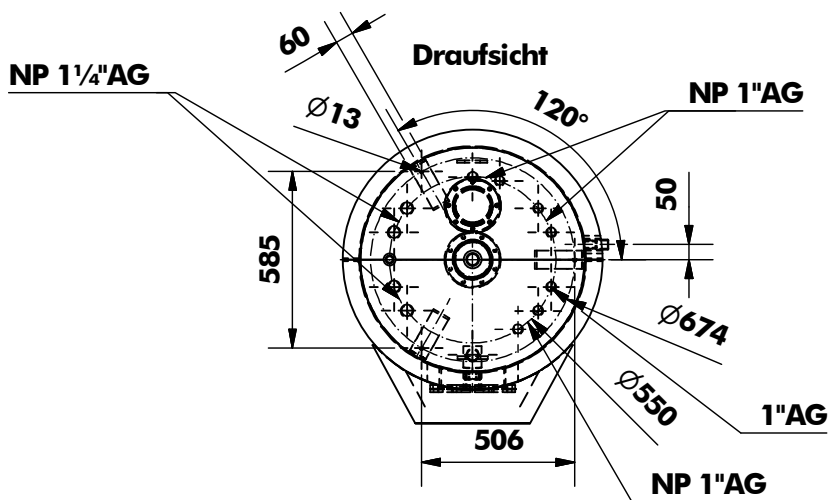
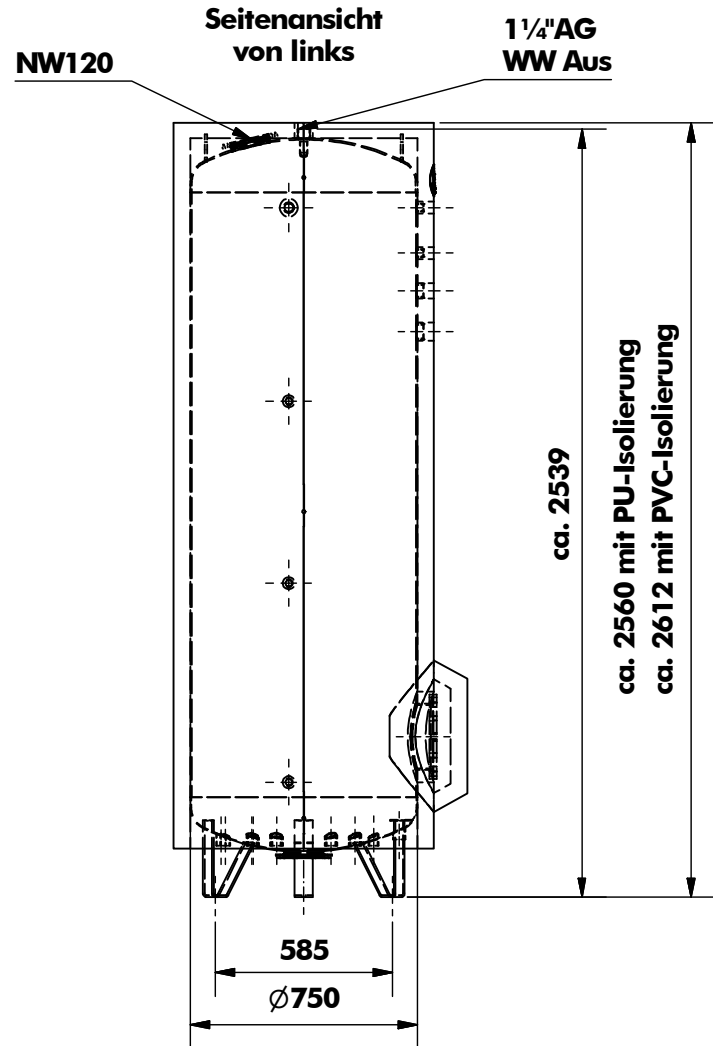
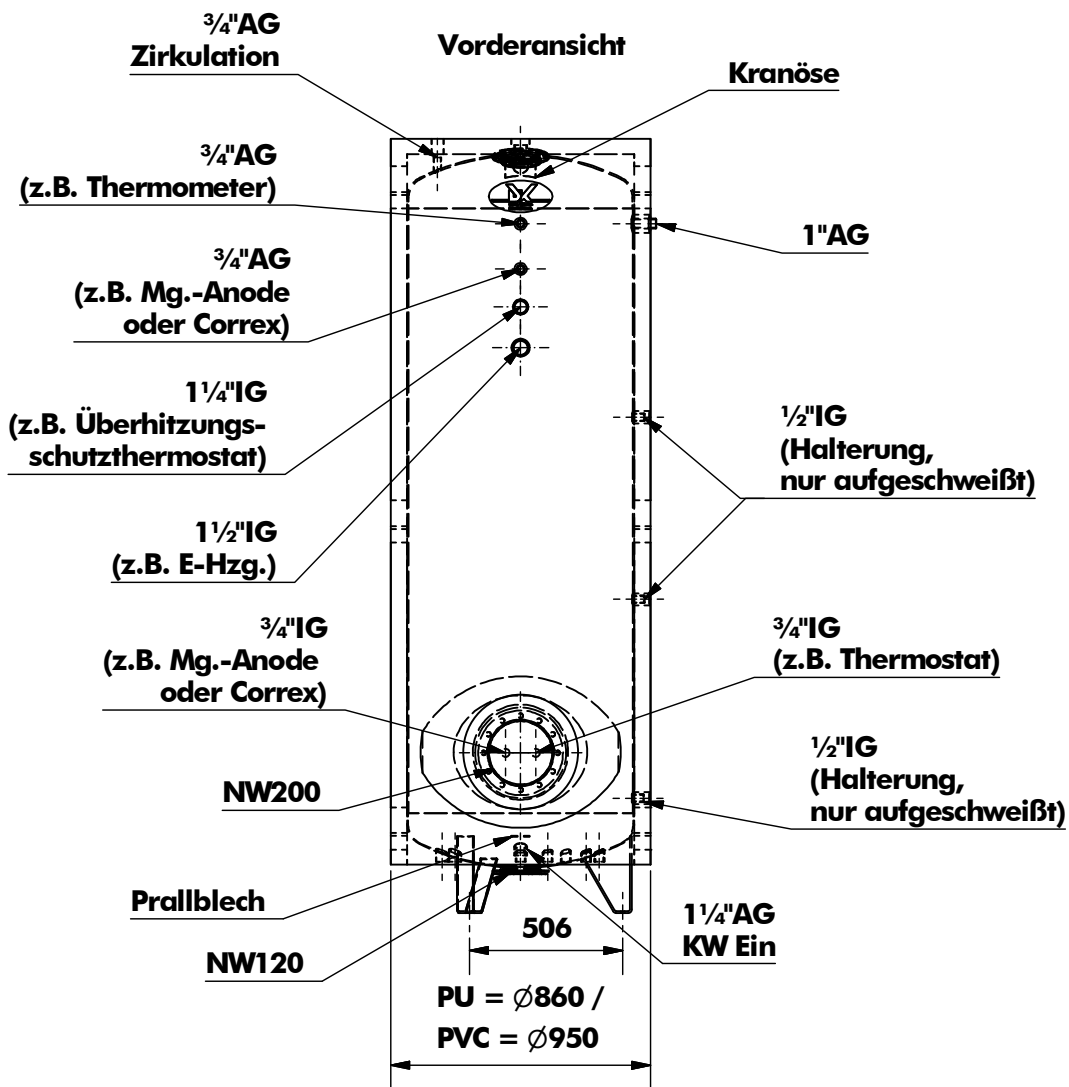
Isolierung:  
100mm Vliesstoff  
incl. PVC-Folienmantel



Isolierung:  
50mm PU-Schaum mit  
GfK Hartmantel  
(2 Halbschalen)



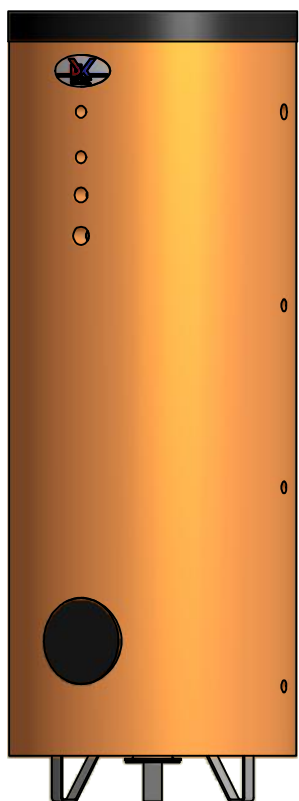




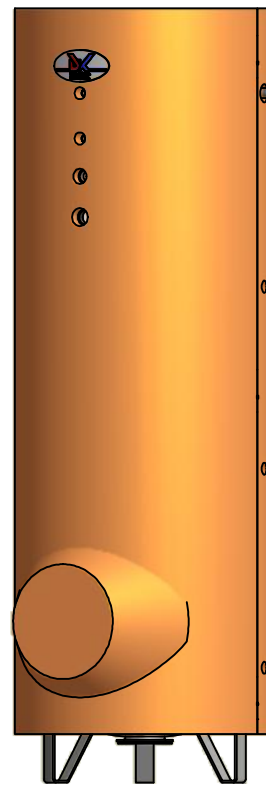
### Technische Daten

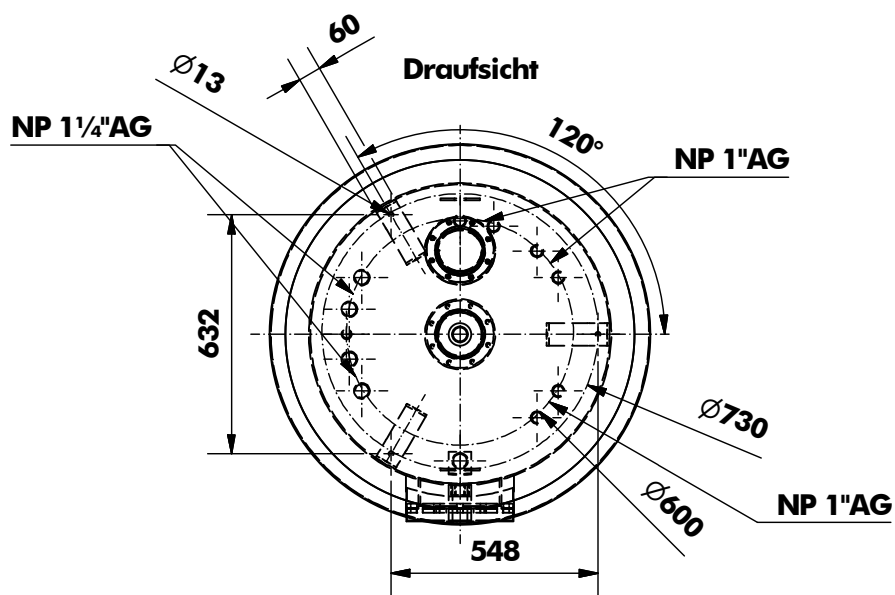
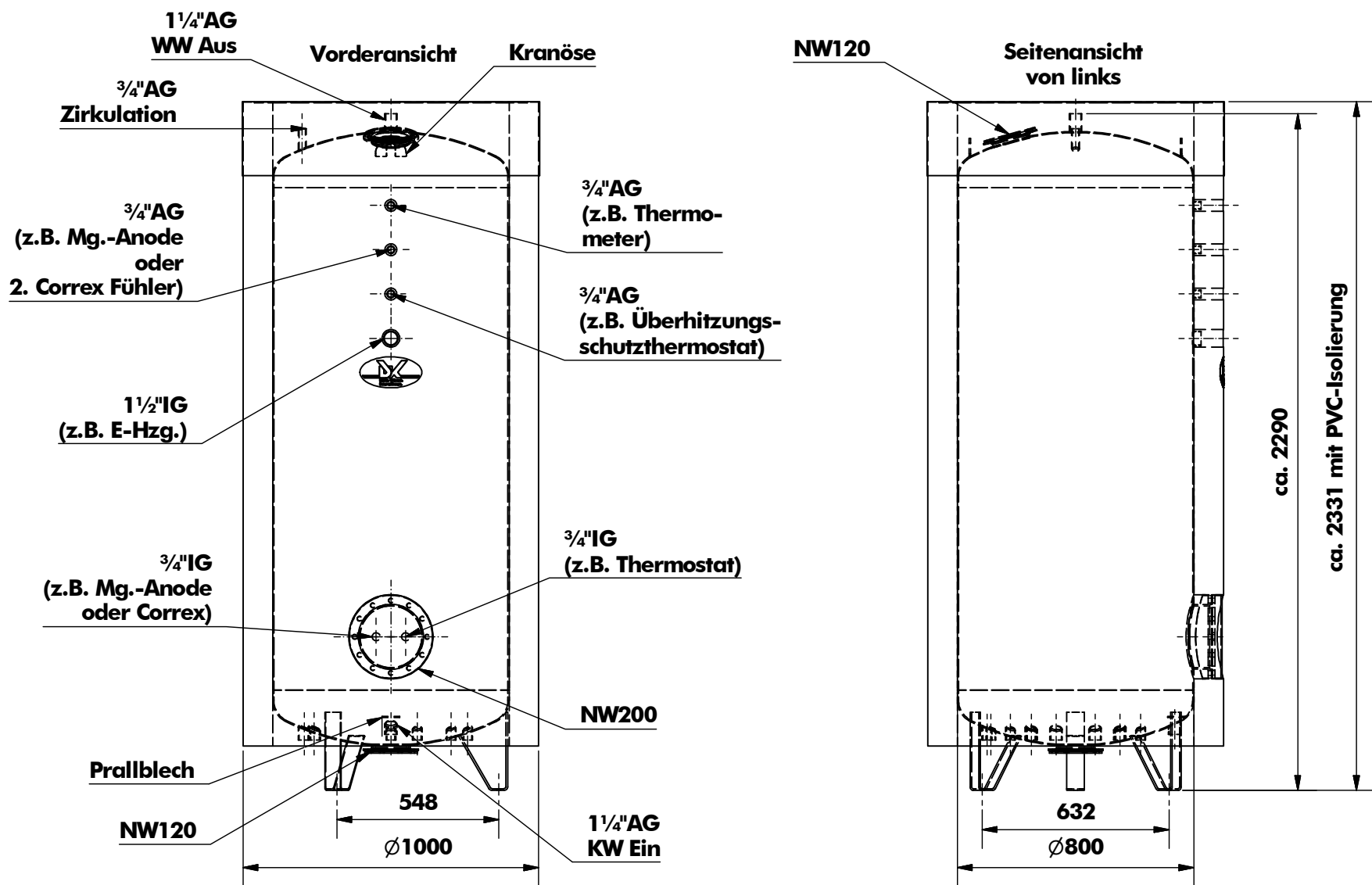
Höhe Behälter	2539mm
ø ohne Isolierung	750mm
ø mit PU-Isolierung	860mm / PU Schaum 55mm mit GfK Hartmantel
ø mit PVC-Isolierung	950mm / 100mm Vlies mit PVC-Folienmantel
Nenninhalt	1000ltr.
Gewicht	278kg
Korrosionsschutz außen	Emaile angenebelt
Korrosionsschutz innen	Spezialbehälter-Emaillierung
Betriebsdruck	6bar

Isolierung:  
100mm Vliesstoff  
incl. PVC-Folienmantel



Isolierung:  
50mm PU-Schaum mit  
GfK Hartmantel  
(2 Halbschalen)

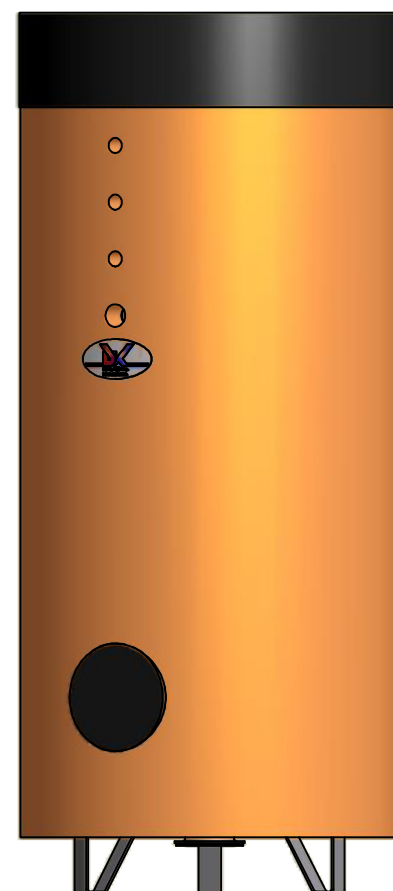


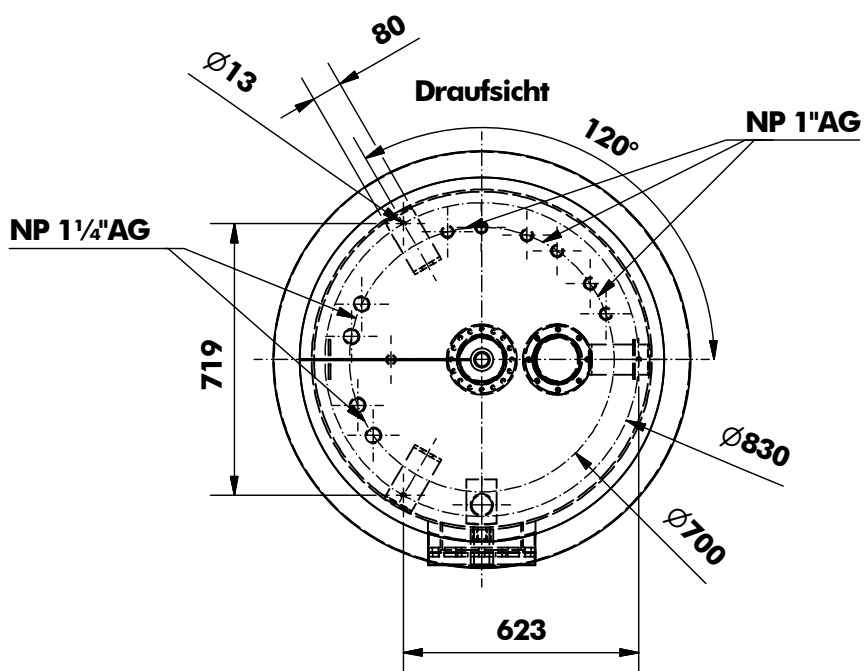
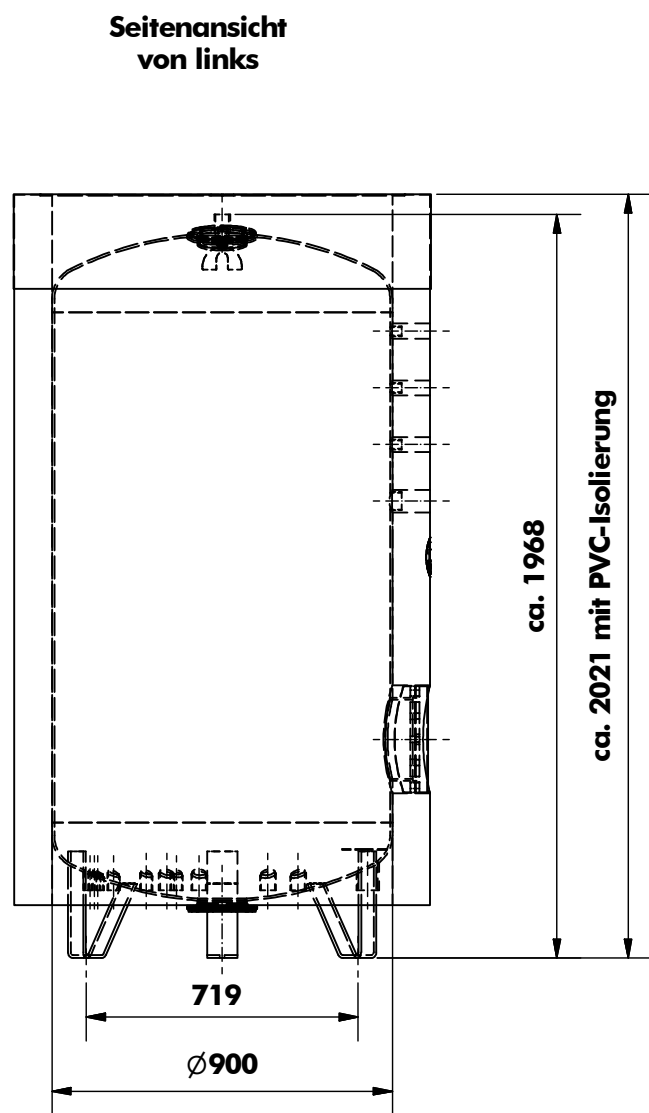
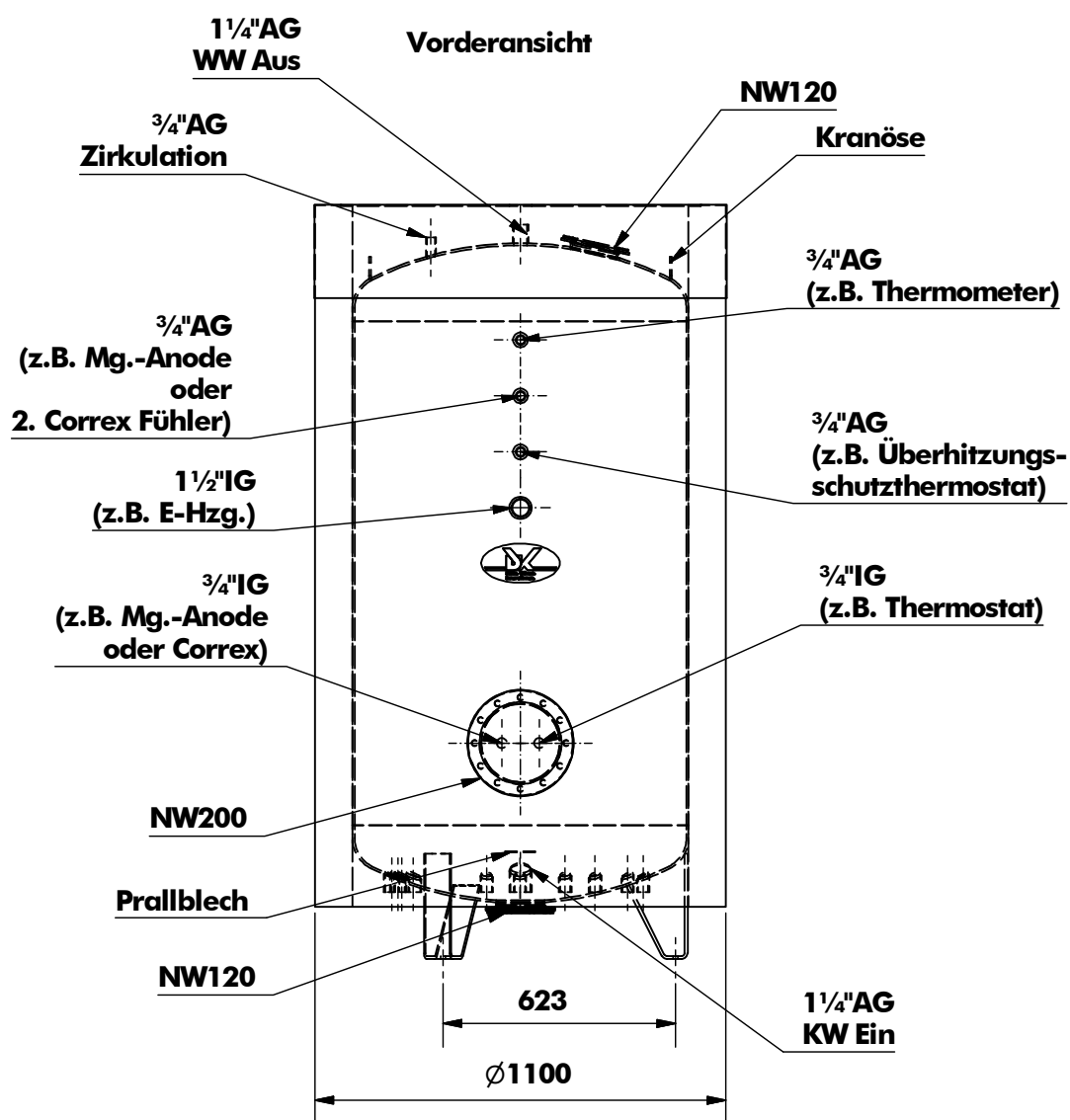


**Isolierung:**  
100mm Vliesstoff  
incl. PVC-Folienmantel

### Technische Daten

Höhe Behälter	2290mm
ø ohne Isolierung	800mm
ø mit PU-Isolierung	-mm
ø mit PVC-Isolierung	1000mm / 100mm Vlies mit PVC-Folienmantel
Nenninhalt	1000ltr.
Gewicht	300kg
Korrosionsschutz außen	Emaile angenebelt
Korrosionsschutz innen	Spezialbehälter-Emailierung
Betriebsdruck	6bar

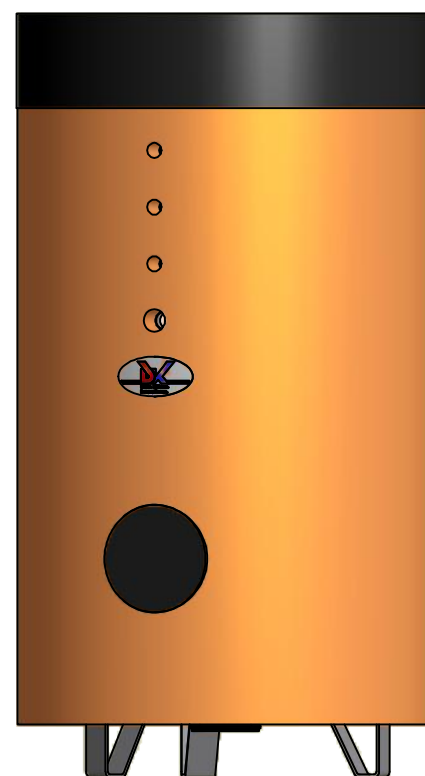




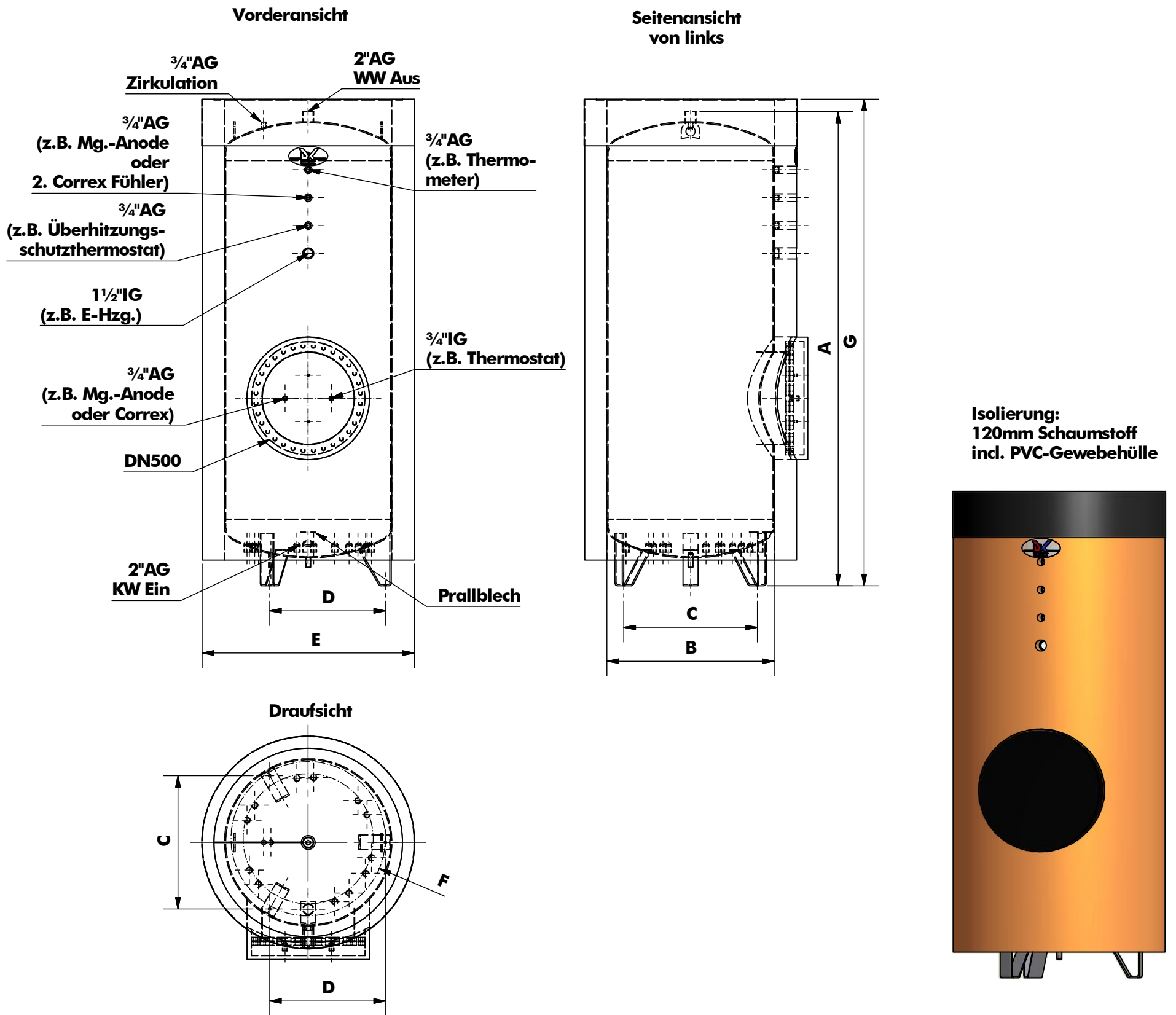
**Isolierung:**  
100mm Vliesstoff  
incl. PVC-Folienmantel

### Technische Daten

Höhe Behälter	1968mm
ø ohne Isolierung	900mm
ø mit PU-Isolierung	-mm
ø mit PVC-Isolierung	1100mm / 100mm Vlies mit PVC-Folienmantel
Nenninhalt	1000ltr.
Gewicht	340kg
Korrosionsschutz außen	Emaillie angenebelt
Korrosionsschutz innen	Spezialbehälter-Emaillierung
Betriebsdruck	6bar







Nenninhalt	A= Höhe Tank	B = øTank	C= Fußabstand1	D = Fußabstand 2	E = øTank mit Isolierung	F = ø Fußkreis	G= Höhe Tank mit Isolierung	Gewicht	max. Anzahl der einzubauenden Wärmetauscher
1.500ltr.	ca. 2550mm	900mm	719mm	623mm	1140mm	830mm	ca. 2620mm	ca. 400kg	10 Stck.
1.500ltr.	ca. 2200mm	1.000mm	780mm	675mm	1240mm	900mm	ca. 2270mm	ca. 400kg	12 Stck.
2.000ltr.	ca. 2460mm	1.100mm	866mm	750mm	1340mm	1000mm	ca. 2530mm	ca. 490kg	12 Stck.
2.000ltr.	ca. 2000mm	1.200mm	944mm	817,5mm	1440mm	1090mm	ca. 2070mm	ca. 490kg	12 Stck.
3.000ltr.	ca. 2740mm	1.200mm	944mm	817,5mm	1440mm	1090mm	ca. 2810mm	ca. 600kg	12 Stck.
3.000ltr.	ca. 2630mm	1.300mm	996mm	862,5mm	1540mm	1150mm	ca. 2700mm	ca. 610kg	14 Stck.
3.000ltr.	ca. 2350mm	1.400mm	860mm	750mm	1640mm	1000mm	ca. 2420mm	ca. 620kg	14 Stck.
5.000ltr.	ca. 3170mm	1.500mm	953mm	825mm	1740mm	1100mm	ca. 3240mm		16 Stck.
5.000ltr.	ca. 2900mm	1.600mm	1039mm	900mm	1840mm	1200mm	ca. 2970mm		20 Stck.
5.000ltr.	ca. 2380mm	1.800mm	1212mm	1050mm	2040mm	1400mm	ca. 2450mm		24 Stck.
7.000ltr.	ca. 2700mm	2.000mm	1299mm	1125mm	2240mm	1500mm	ca. 2780mm		30 Stck.